

РЪКОВОДСТВО ЗА МОНТАЖ КЛИМАТИК

Преди да монтирате уреда, прочетете докрай това ръководство за монтаж. Работата по монтажа трябва да бъде извършена в съответствие с Националните електрически разпоредби само от упълномощен персонал. Запазете това ръководство за монтаж за бъдещи справки, след като го прочетете докрай.

ПОДОВ

Превод на оригиналното ръководство
За повече информация вижте компакт-диска или направете справка в уеб сайта на LG (www.lg.com).

СЪВЕТИ ЗА ПЕСТЕНЕ НА ЕНЕРГИЯ

Ето някои съвети, които ще ви помогнат да минимизирате консумацията на мощност при употреба на климатика. Може да използвате по-ефикасно климатика си чрез справка с инструкциите по-долу:

- Не охлаждайте излишно вътрешността на помещението. Това може да е вредно за вашето здраве и може да се консумира повече електричество.
- Засенчвайте слънчевата светлина с щори или завеси, когато климатикът работи.
- Дръжте вратите или прозорците плътно затворени, когато климатикът работи.
- Настройте посоката на въздушния поток вертикално или хоризонтално за циркулация на въздуха вътре в помещението.
- Увеличете скоростта на вентилатора, за да охладите или затоплите бързо въздуха вътре в помещението, за кратък период от време.
- Отваряйте редовно прозорците за вентилация, тъй като качеството на въздуха вътре в помещението може да се влоши, ако климатикът се използва в продължение на много часове.
- Почиствайте въздушния филтър веднъж на всеки 2 седмици. Прах и замърсявания, събрани във филтъра, могат да блокират въздушния поток или да отслабят охлаждащите / обезвлажняващи функции.

За вашата документация

Прикрепете разписката си към тази страница, в случай че трябва да докажете датата на покупка за гаранционни цели. Запишете номера на модела и серийния номер тук

Номер на модела : _____

Сериен номер : _____

Можете да ги откриете на етикет на всяка от страните на кутията.

Дата на покупка : _____

Дата на покупката : _____

ВАЖНИ УКАЗАНИЯ ЗА БЕЗОПАСНОСТ

ПРОЧЕТЕТЕ ВСИЧКИ ИНСТРУКЦИИ ПРЕДИ ИЗПОЛЗВАНЕ НА УРЕДА.

Винаги спазвайте следните предпазни мерки за избягване на опасни ситуации и осигуряване на най-добра работа на вашия продукт

ПРЕДУПРЕЖДЕНИЕ

Пренебрегването на указанията може да доведе до сериозно нараняване или смърт

ВНИМАНИЕ

Пренебрегването на указанията може да доведе до по-леки наранявания или повреда на продукта

ПРЕДУПРЕЖДЕНИЕ

- Инсталация или поправки, извършвани от неквалифицирани лица, може да доведат до рискове за вас и другите.
- Installation MUST conform with local building codes or, in the absence of local codes, with the Nation Electrical Code NFPA 70/ANSI C1-1003 or current edition and Canadian Electrical Code Part1 CSA C.22.1.
- Информацията, съдържаща се в упътването, е предназначена за употреба от квалифициран обслужващ техник, запознат с процедурите за безопасност и екипиран със съответните инструменти и измервателни уреди.
- Ако всички инструкции в това упътване не се прочетат внимателно и ако не се спазват, може да се стигне до неизправност, повреда на собственост, нараняване на хора и/или смърт.

Монтаж

- Винаги заземявайте.
 - Иначе може да предизвика токов удар.
- Не използвайте захранващ кабел, щепсел или разхлабен контакт, който е повреден.
 - Иначе може да причини пожар или токов удар.
- За монтаж на продукта, винаги се обръщайте към сервизния център или към професионална агенция за монтаж.
 - Иначе може да причини пожар, токов удар, експлозия или нараняване.
- Здраво закрепете капака за електрическата част към вътрешния модул и сервизния панел към външния модул.
 - Ако капака на електрическата част на вътрешния модул и сервизният панел на външния панел не са здраво закачени, това може да доведе до пожар или токов удар поради прах, вода и т.н.
- Винаги монтирайте прекъсвач при изтичане на въздух и специализиран комутатор.
 - Нито един монтаж не може да причини пожар или токов удар.
- Не дръжте или не използвайте запалими газове или материали близо до климатика.
 - Иначе това може да причини пожар или авария на продукта.
- Внимавайте монтажната рамка на външния модул да не е повредена поради дълга употреба.
 - Това може да доведе до нараняване или злополука.
- Не демонтирайте или поправяйте произволно продукта.
 - Това може да причини пожар или токов удар.
- Не монтирайте продукта на място, от което има опасност да падне.
 - Иначе това може да доведе до лични наранявания.
- Внимавайте при разопаковането и монтажа.
 - Острите ръбове могат да ви наранят.

Работа

- Не използвайте контакта и за други уреди.
 - Това ще причини токов удар или пожар поради прегряване.
- Не използвайте повреден захранващ кабел.
 - Иначе може да причини пожар или токов удар.
- Не променяйте и не удължавайте захранващия кабел произволно.
 - Иначе може да причини пожар или токов удар.
- Внимавайте захранващият кабел да не бъде дърпан по време на работа.
 - Иначе може да причини пожар или токов удар.
- Изключете модула от мрежата, ако от него идват странни звуци, мирис или пушек.
 - Иначе може да причини токов удар или пожар.
- Дръжте огъня далеч от климатика.
 - Иначе може да причини пожар.
- Извадете щепсела, ако се налага, като го дръжете с ръка и не го пипате с мокри ръце.
 - Иначе може да причини пожар или токов удар.
- Не използвайте захранващия кабел близо до нагриващи инструменти.
 - Иначе може да причини пожар или токов удар.
- Не отваряйте смукателния отвор на вътрешния/външен модул по време на работа.
 - Иначе може да причини токов удар и авария.
- Не разрешавайте да влезе вода в електрическите части.
 - Иначе може да доведе до повреда на машината или до токов удар.
- Дръжте щепсела, докато го изваждате от контакта.
 - Това може да причини токов удар и повреда.
- Никога не докосвайте металните части на тялото при сваляне на филтъра.
 - Те са остри и могат да ви наранят.

- Не стъпвайте върху вътрешния/външен модул и не поставяйте нищо върху тях.
 - Това може да причини нараняване от изпускане на модула или от падане.
- Не поставяйте тежки предмети върху захранващия кабел.
 - Иначе може да причини пожар или токов удар.
- Когато продуктът се потопи във вода, винаги се свързвайте със сервизния център.
 - Иначе може да причини пожар или токов удар.
- Внимавайте децата да не стъпват върху външния модул.
 - Иначе, децата може сериозно да се наранят при падане на модула.

ВНИМАНИЕ

Монтаж

- Монтирайте дренажния маркуч, за да закрепите здраво дренажната система.
 - Иначе може да причини утечка на вода.
- Монтирайте продукта, така че шумът или топлият вятър от външния модул да не може да причини каквито и да са вреди на съседите.
 - Иначе, може да доведе до пререкания със съседите.
- Винаги инспектирайте дали има утечка на газ след монтажа и поправката на продукта.
 - Иначе това може да причини повреда на продукта.
- Дръжте нивелира успоредно при монтажа на продукта.
 - Иначе може да причини вибрация или утечка на вода.

Работа

- Избягвайте прекалено охлаждане и от време на време проветрявайте.
 - Иначе може да увреди вашето здраве.
- Използвайте мека кърпа за почистване. Не използвайте восък, разрежител или силен почистващ агент.
 - Външният вид на климатика може да се повреди, да си смени цвета или да има нараняване на повърхността.
- Не използвайте уред за специални цели като запазване на зеленчуци и животни, точни машини или художествени произведения.
 - Иначе може да повреди вашето имущество.
- Не поставяйте прегради пред входа или изхода на потока.
 - Иначе може да доведе до повреда на уреда или до злополука.

СЪДЪРЖАНИЕ

2 СЪВЕТИ ЗА ПЕСТЕНЕ НА ЕНЕРГИЯ

3 ВАЖНИ УКАЗАНИЯ ЗА БЕЗОПАСНОСТ

9 МЯСТО ЗА МОНТАЖ

- 9 Избор на най-добро местоположение
- 9 - Вътрешен модул

10 МОНТАЖ

- 10 Монтаж на вътрешно тяло
- 11 Предпазни мерки при огъването

12 ОКАБЕЛЯВАНЕ

- 12 Connecting the cable
- 12 - Вътрешен модул

13 ТЕСТ ЗА УТЕЧКА И ОЦЕНКА

- 13 Изсушаване с вакуум на свързващите тръби и вътрешния модул

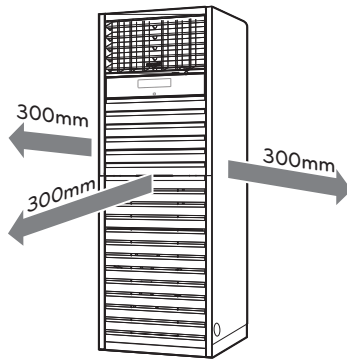
14 ПОСЛЕДНА ПРОВЕРКА И ПУСКАНЕ НА ТЕСТ

МЯСТО ЗА МОНТАЖ

Избор на най-добро местоположение

Вътрешен модул

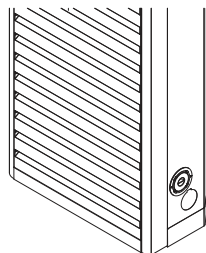
- Близко до модула не трябва да има какъвто и да е източник на топлина или пара.
- Не трябва да има никакви препятствия, които да предотвратяват циркулацията на въздуха.
- Място, където циркулацията на въздуха в стаята е добра.
- Място, където може лесно да се осъществи дренаж.
- Място, където е предвидено предотвратяване на шума.
- Не монтирайте модула близо до врата.
- Осигурете разстоянията, посочени със стрелки от стената, тавана или други прегради.
- До вътрешното тяло трябва да има пространството за поддръжка.



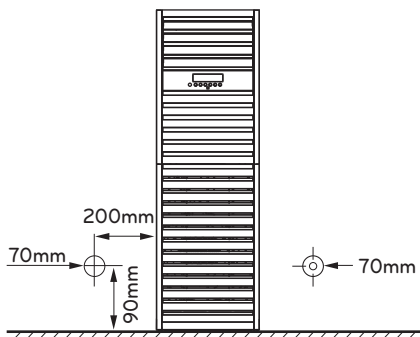
МОНТАЖ

Монтаж на вътрешно тяло

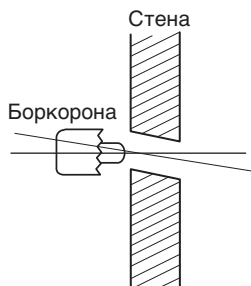
- 1 Подът за монтаж трябва да бъде достатъчно здрав и стабилен, за да се предотвратят вибрации.
- 2 Пробиете монтажната дупка с боркорона с диаметър 70 мм от лявата или от дясната страна на вътрешния модул. Дупката трябва да бъде леко наклонена към външната страна.



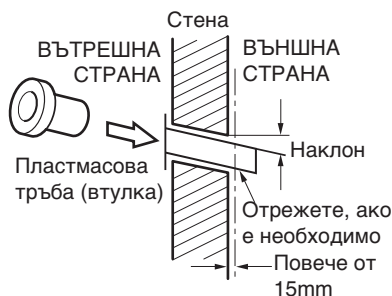
- When using knock-out hole to route the piping, insert the plastic cover in knock-out hole in order to prevent the piping from damaged by sharp edge of the hole.



- 3 Вкарайте пластмасовата тръба в дупката.

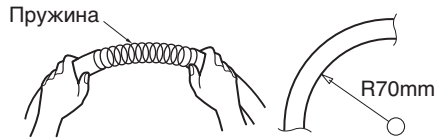


- 4 Отрежете стърчащата външна част на пластмасовата тръба, ако е необходимо.



Предпазни мерки при огъването

- 1 Ако е необходимо да огъвате или разтягате тръбите, използвайте пружината, прикрепена към тръбите, вместо тръбогъб.
 - Моля, внимавайте линията да е плавна.
 - Хванете тръбата с две ръце близо една до друга и след това огънете или изправете бавно, за да не причините напуквания.
 - Помнете, че радиусът (R) не трябва да надвишава 70 мм (вижте фигура 1)
- 2 Не повтаряйте процеса на огъване, за да предотвратите напукване или смачкване на тръбата.
- 3 Не забравяйте, че огънатата част не трябва да бъде напукана и се уверете, че радиусът (R) трябва да бъде възможно най-дълъг (вижте фигура 2)



(Фиг. 1)



(Фиг. 2)

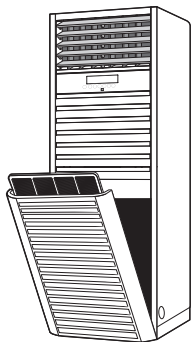
ОКАБЕЛЯВАНЕ

Свързване на кабели

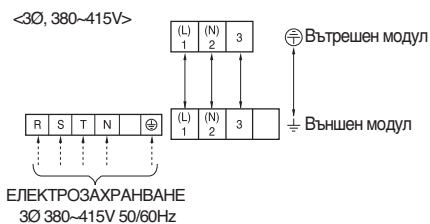
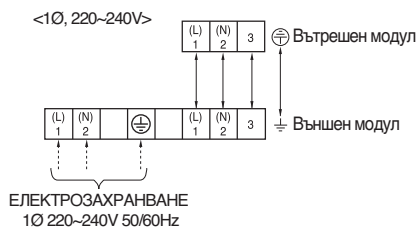
Вътрешен модул

* Вътрешния и външния свързващ кабел може да бъде свързан след отваряне на решетката за приток на въздух.

- 1 Отворете решетката за приток на въздух с ръка.



- 2 Отворете контролния капак с отвертка (⊕)
- 3 Свържете кабелите към конектора в контролната кутия.



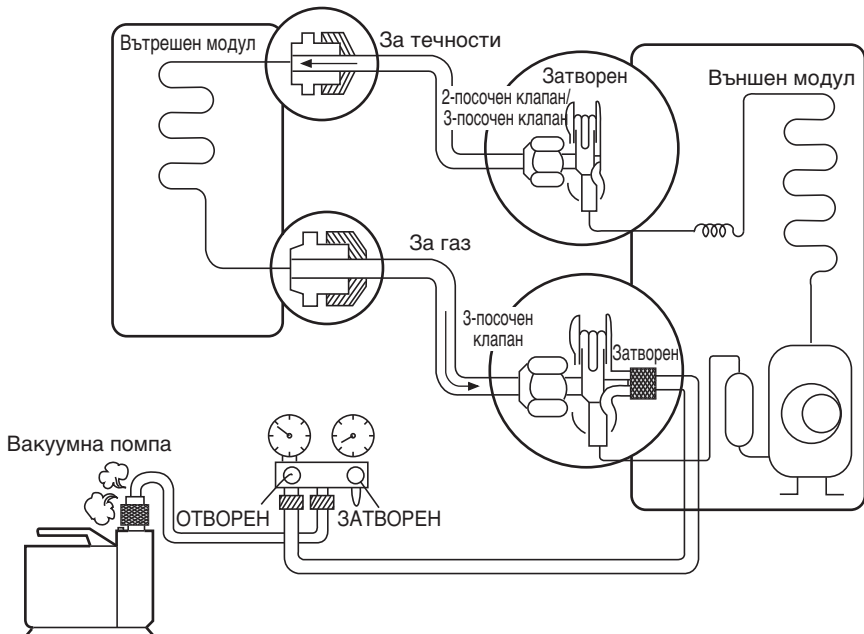
- 4 Закрепете контролния капак на първоначалното му място с винта.
- 5 Затворете решетката за приток на въздух.

ТЕСТ ЗА УТЕЧКА И ОЦЕНКА

Изсушаване с вакуум на свързващите тръби и вътрешния модул

Въздухът, който съдържа влага и, който остава в охладителния кръг може да доведе до повреда на компресора

- 1 Уверете се, че клапаните и за течност, и за газ са настроени на затворено положение.
- 2 След свързване на тръбите, проверете свързките за изтичане на газ с детектор за изтичане на газ.
- 3 Отстранете гайката на сервисния порт и свържете манометъра и вакуумната помпа към сервисния порт посредством маркуча за зареждане.
- 4 Изпомпете с вакуум вътрешния модул и свързващите тръби, докато налягането в тях не спадне под -76cmHg .
- 5 Махнете гайките на клапаните и отворете напълно 2-посочните и 3-посочните клапани с шестостенен ключ.
- 6 Затегнете гайките на 2-посочния и 3-посочния клапан.
- 7 Разкачете маркуча за зареждане и поставете гайката на сервисния порт. (Затягащ момент: 1,8 кг.м)



ПОСЛЕДНА ПРОВЕРКА И ПУСКАНЕ НА ТЕСТ

След монтиране на модула, извършете последна проверка и пробно пускане както следва:

Последни точки за проверка

- 1 Монтиран ли е модулет здраво?
- 2 Подходящо ли е мястото на монтаж?
- 3 Добре ли е свършена работата по тръбите за вода и има ли течове?
- 4 Монтирани ли са уловителни линии на кондензиращите дренажни връзки?
- 5 Останал ли е охладителният кръг на охладителния агент запечатан?
- 6 Правилно ли е направено електрическото окабеляване и затегнати ли са винтовете на клемите?

След горепосочените последни проверки, подгответе пробното пускане както следва:

- 1 Свържете комбинирани измервателни уреди, за да проверите свързките при изходните и входните страни на компресора.
- 2 Поставете всички превключватели на позиция „OFF (ИЗКЛ.)”.
- 3 Поставете главния превключвател на позиция „ON (ВКЛ.)”.

Пробното пускане трябва да бъде извършено както следва:

- 1 Поставете работния превключвател на позиция „FAN (ВЕНТИЛАТОР)” и вентилаторът ще заработи. Уверете се, че звукът от вентилатора е нормален.
- 2 След това го поставете на позиция „COOL (ОХЛАЖДАНЕ)” и компресорът ще се включи. Уверете се, че звукът от компресора е нормален.
- 3 Проверете изходното и входното налягане на комбинираните измервателни уреди.
- 4 Проверете работното напрежение, фазовия баланс и работния ток.
- 5 Проверете и се уверете, че термисторът функционира правилно.
- 6 Проверете и се уверете, че контролният превключвател за високо налягане функционира правилно.

